



**Hans Signer AG**

CH-8586 Ennetach-Erlen TG

Telefon 071 649 11 11

Fax 071 649 11 22

**Bringt Gemütlichkeit und Ordnung in Ihren Weinkeller:**

Das universelle

## «Degu»-Gestell für Bordeaux-Kisten & Weinflaschen

für den Aufbau von praktischen Degustationstischen und -theken

Das universelle und praktische «Degu»-Gestell weist die selben Konstruktionsmerkmale wie unser bekanntes Bordeaux-Kisten- & Weinflaschen-Gestell auf und bietet entsprechend die gleichen überzeugenden Vorteile.

Seine nur halb so grosse Bauhöhe erlaubt es jedoch, gleichzeitig auch als Untergestell für Tische (z.B. 2 Basisgestelle «Degu» – Rücken an Rücken montiert – mit Tischblatt) oder für Theken (z.B. 1 Basisgestell «Degu» + beliebige Erweiterungssätze «Degu» + Tischblatt in entsprechender Grösse) zu dienen. Grundsätzlich sind dabei beliebige Kombinationen möglich.

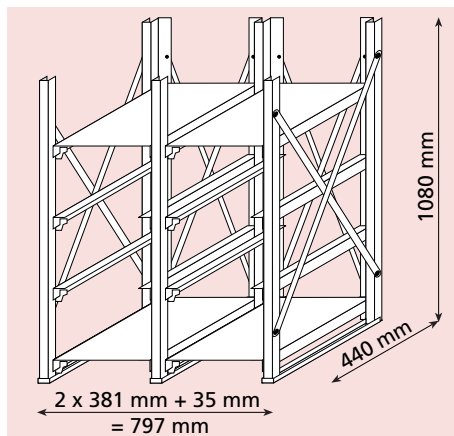
Die Tischplatten werden nach Ihren individuellen Wünschen gefertigt – verlangen Sie unsere Offerte.

Verbindungs- und Flaschentablare, Tragwinkel und Verstrebungskreuz sind kompatibel zu beiden Gestellen. Die Montage des «Degu»-Gestells erfolgt ebenfalls nach dem bekannten Schema. Details entnehmen Sie bitte unserem Hauptprospekt.



Bild: 2 Basisgestelle «Degu» – Rücken an Rücken montiert – mit Tischblatt aus massiver Eiche.

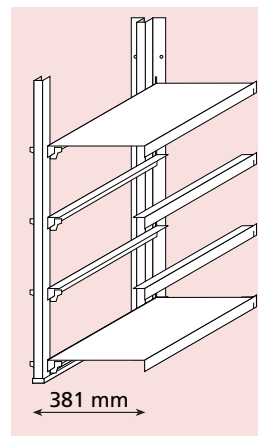
### Basisgestell «Degu»



Basisgestell «Degu», bestehend aus 2 Gestelleinheiten für total 8 Bordeaux-Kisten:  
– Seitenstützenpaar links  
– Seitenstützenpaar rechts  
– 1 Mittelstützenpaar  
– 3 Fussplatten  
– 4 Verstrebungskreuz  
– 4 Verbindungstablare  
– 4 Paar Tragwinkel

Art.-Nr. DG9700  
Preis CHF 390.–

### Erweiterungssatz «Degu»



Erweiterungssatz «Degu» für 4 Kisten:  
– 1 Mittelstützenpaar + Fussplatte  
– 2 Verbindungstablare  
– 2 Paar Tragwinkel

Art.-Nr. DG9701  
Preis CHF 190.–

**Fax-Bestellung (bitte faxen an 071 649 11 22)**

— Basisgestell «Degu»  
(Art.-Nr. DG9700 zu CHF 390.–)

— Erweiterungssatz «Degu»  
(Art.-Nr. DG9701 zu CHF 190.–)

Bitte offerieren Sie mir ein Tischblatt.

Holzart: \_\_\_\_\_

Länge: \_\_\_\_\_ mm

Breite: \_\_\_\_\_ mm

Dicke: \_\_\_\_\_ mm

**Absender:**

Name \_\_\_\_\_

Vorname \_\_\_\_\_

Adresse \_\_\_\_\_

PLZ/Ort \_\_\_\_\_

Telefon \_\_\_\_\_

Datum \_\_\_\_\_

Unterschrift \_\_\_\_\_

**Konditionen:** Lieferung gegen Rechnung, zahlbar innert 30 Tagen rein netto. Verpackung/Versandspesen zu Selbstkosten. Alle Preise inkl. MWST.

Bei Bestellwert ab · Fr. 1'250.– Lieferung franko Haus  
· Fr. 2'500.– Lieferung franko Haus + 5% Rabatt  
· Fr. 5'000.– Konditionen auf Anfrage